



REPUBLIK INDONESIA
KEMENTERIAN PEKERJAAN UMUM DAN PERUMAHAN RAKYAT
DIREKTORAT JENDERAL BINA MARGA

SPESIFIKASI KHUSUS



BANTAL PEREDAM PERDAMPAKAN (*CRASH CUSHION*)
(SKh-1.A.03)



2023



**KEMENTERIAN PEKERJAAN UMUM DAN PERUMAHAN RAKYAT
DIREKTORAT JENDERAL BINA MARGA**

Jalan Pattimura Nomor 20, Kebayoran Baru, Jakarta Selatan 12110, Telepon (021)-7203165, Faksimili (021)-7393938

Jakarta, 11 Mei 2023

Nomor : Bm 0303 - 06/574
Sifat : Segera
Lampiran : 1 (satu) Berkas
Hal : Persetujuan Penggunaan Spesifikasi Khusus tentang Bantal Peredam Perdampakan (*Crash Cushion*)

Yth.

1. Sekretaris Direktorat Jenderal Bina Marga
2. Sekretaris Badan Pengatur Jalan Tol
3. Para Direktur di Direktorat Jenderal Bina Marga
4. Para Kepala Balai Besar/Balai Pelaksanaan Jalan Nasional
5. Para Kepala Satuan Kerja di Direktorat Jenderal Bina Marga

di-

Tempat

1. Bersama ini disampaikan Dokumen Spesifikasi Khusus, sebagai berikut:

No.	Nomor Spesifikasi Khusus (SKh)	Judul Dokumen
1.	SKh-1.A.03	Bantal Peredam Perdampakan (<i>Crash Cushion</i>)

2. Spesifikasi Khusus tersebut telah disetujui untuk dipergunakan menjadi acuan bagi para pemangku kepentingan di Direktorat Jenderal Bina Marga dan Badan Pengatur Jalan Tol dalam pelaksanaan pekerjaan terkait dengan pekerjaan Bantal Peredam Perdampakan (*Crash Cushion*).

Demikian disampaikan, untuk dapat dipergunakan dengan penuh tanggung jawab.

Direktur Jenderal Bina Marga,


Hedy Rahadian
NIP 19640314 199003 1 002

Tembusan:

1. Menteri Pekerjaan Umum dan Perumahan Rakyat, sebagai laporan;
2. Sekretaris Jenderal, Kementerian Pekerjaan Umum dan Perumahan Rakyat;
3. Inspektur Jenderal, Kementerian Pekerjaan Umum dan Perumahan Rakyat;
4. Direktur Jenderal Bina Konstruksi, Kementerian Pekerjaan Umum dan Perumahan Rakyat.

SPESIFIKASI KHUSUS

SKh-1.A.03

BANTAL PEREDAM PERDAMPAKAN (*CRASH CUSHION*)

SKh-1.A.03.1 UMUM

1) Uraian

Spesifikasi khusus ini mencakup persyaratan teknis mengenai performa, kemampuan, dan komposisi bantal peredam perdampakan (*crash cushion*). Bantal peredam perdampakan adalah peralatan keamanan jalan yang dirancang untuk menyerap energi dari kendaraan yang menabrak dari depan atau samping. Alat ini berfungsi dengan metode bertahap, dengan tahap memperlambat dan tahap menghentikan kendaraan yang kehilangan kendali. Alat ini harus dapat digunakan dalam situasi dimana kemungkinan kendaraan mengalami situasi kehilangan kendali dan menabrak ke arah samping dan bantal peredam perdampakan akan mengembalikan kendaraan kembali ke jalur lintasan asal. Beberapa tipe bantal peredam adalah sebagai berikut:

a) Tipe *Trifolium*

Bantal peredam perdampakan ini digunakan untuk meminimalisir risiko kecelakaan khususnya kendaraan roda empat. Didesain dengan bantal kecelakaan, perangkat yang dimaksudkan untuk mengurangi kerusakan pada struktur, kendaraan, dan pengemudi yang dihasilkan dari tabrakan kendaraan untuk meredam momentum kendaraan dengan berat sedang (kendaraan pribadi, sedan, minibus, dan lain-lain) dalam kecepatan 60 – 80 km/jam sesuai rata-rata yang diizinkan oleh Jalan Tol di Indonesia.

b) Tipe *Square Hollow*

Peralatan bantal peredam perdampakan didesain sesuai dengan aturan dan ujian standar *Korea Expressway Corporation Research Institute*, lulus persyaratan uji tingkat 1 (60 km/jam), uji tingkat 2 (80 km/jam), dan uji tingkat 3 (100 km/jam).

c) Tipe *Quadbeam Katridge*

Peralatan bantal peredam perdampakan didesain sesuai dengan aturan dan ujian standar *NCHRP Report 350*, lulus persyaratan uji tingkat 2 (70 km/jam), uji tingkat 3 (100 km/jam), dan sampai batas kecepatan 113 km/jam.

2) Pekerjaan Spesifikasi Khusus Lain dan Seksi Lain dalam Spesifikasi Umum yang Berkaitan dengan Spesifikasi Khusus Ini

- | | |
|--|--------------|
| a) Manajemen dan Keselamatan Lalu Lintas | : Seksi 1.8 |
| b) Kajian Teknis Lapangan (<i>Field Engineering</i>) | : Seksi 1.9 |
| c) Bahan dan Penyimpanan | : Seksi 1.11 |
| d) Pengamanan Lingkungan Hidup | : Seksi 1.17 |
| e) Keselamatan dan Kesehatan Kerja | : Seksi 1.19 |
| f) Manajemen Mutu | : Seksi 1.21 |
| g) Pekerjaan Lain-Lain | : Seksi 9.2 |
| h) Sistem Manajemen Keselamatan Konstruksi (SMKK) | : SKh-1.1.22 |

3) Standar Rujukan

- a) Tipe *Trifolium*
AISC LRFD specification for the calculation of steel structures.
American Society for Testing and Materials (ASTM).
 Bahan dan material merujuk pada standar yang berlaku di Indonesia.
 Tata Cara Perencanaan Geometrik Jalan Antar Kota Tahun 1997.
- b) Tipe *Square Hollow*
Korea Expressway Corporation Research Institute (Crash Test).
- c) Tipe *Quadbeam Cartridge*
National Cooperative Highway Research Program (NCHRP) 350
Chapter 2.3.2.2 Terminals and Crash Cushion
Chapter 3.2.2 Terminals and Crash Cushion
Chapter 3.3 Tolerances on Impact Conditions
Chapter 5 Evaluation Criteria
Chapter 6 Test Documentation
- American Society for Testings and Materials (ASTM)*
 ASTM A-36 *Standard Specification for Carbon Structural Steel*
 ASTM A-123 *Standard Specification for Zinc (Hot-Dip Galvanized)
 Coatings on Iron and Steel Products*

SKh-1.A.03.2 BAHAN DAN MATERIAL

1) Tipe *Trifolium*

Bagian Inti:

Struktur utama berupa *square hollow steel* dengan *absorber bending plate* dengan menggunakan angkur hilti pada bagian peletaknya.

Tabel SKh-1.A.03.1) Komponen Utama *Crash Cushion* Tipe *Trifolium*

No.	Komponen	Keterangan
1.	Material	<i>Carbon steel dilapisi hot dip galvanized</i>
2.	<i>Frame</i>	6 buah
3.	<i>Pipe 2 inch</i>	2 buah
4.	<i>Guardrail</i>	10 buah
5.	<i>Traffic face</i>	1 buah
6.	<i>Absorber</i>	40 buah
7.	<i>Sepatu rail</i>	2 buah
8.	<i>Terminal end</i>	1 buah
9.	<i>Roof</i>	5 buah
10.	<i>Front baseplate</i>	2 buah
11.	<i>Bolt</i>	150 buah
12.	<i>Anchor</i>	40 buah
13.	<i>Rubber washer</i>	24 buah
14.	<i>Ring</i>	24 buah

No.	Komponen	Keterangan
15.	Dimensi	1.000 mm x 1.000 mm x 4.840 mm (lebar x tinggi x panjang) 1.200 mm x 1.000 mm x 4.840 mm (lebar x tinggi x panjang)

2) Tipe Square Hollow

Bagian Inti:

Struktur utama berupa *square hollow steel* dengan *absorber bending plate* yang menggunakan angkur *hilti* pada bagian peletakkannya. Berikut beberapa sistem model *crush cushion* tipe *square hollow*.

a) KCB-80K2

- i. Ukuran : 3.250 mm x 700 mm x 850 mm
- ii. Test level : CC2 (80 km/jam)

Tabel SKh-1.A.03.2) Komponen Utama Crash Cushion Tipe Square Hollow A

No	Keterangan	Ukuran	Material	Jumlah
1	Fixed Barrier	650 x 495 x 840	KS-D 3503 SS4-1P	1
2	Moved Barrier	600 x 720 x 100	KS-D 3503 SS4-1P	3
3	Guide Panel 1	1.200 x 470 x 3,2 (t)	KS-D 3503 SS4-1P	2
4	Guide Panel 2	1.200 x 470 x 3,2 (t)	KS-D 3503 SS4-1P	4
5	Rail Ass'y	15 Kg (STD) x 3.050 L	KS-R9101	2
6	Crash Bar	Ø 19 x 2.600 L	KS-D3752 SM20C	2
7	Top Cover	1.100 x 750 x 0,8 (t)	KS-D3520 SBPG-1	3
8	Front Panel	735 x 740 x 0,6 (t)	EGI Steel	1
9	Rail Front	180 x 355 x 9 (t)	KS-D3503 SS41P	1
10	Die	Ø 17 x 40 (t)	KS-D 6013-D1	2
11	Set Anchor	$\frac{3}{4}$ " – 150 mm	STD	21

b) KCB-80KB

- i. Ukuran : 4.200 mm x 400 mm x 810 mm
- ii. Test Level : CC2 (80 km/jam)

Tabel SKh-1.A.03.3) Komponen Utama Crash Cushion Tipe Square Hollow B

No.	Keterangan	Ukuran	Material	Jumlah
1	Fixed Barrier	400 x 400 x 807	KS-D 3503 SS400	1
2	Moved Barrier	300 x 690 x 100	KS-D 3503 SS400	4
3	Guide Panel 1	1.200 x 470 x 3,2 (t)	KS-D 3503 SS400	6
4	Guide Panel 2	1.200 x 470 x 3,2 (t)	KS-D 3503 SS400	2
5	Rail Ass'y	15 Kg x 4,000 L	KS-R9101 15 Kg	2
6	Crash Bar	Ø 20 x 3.300 L	KS-D3752 SM20C	2
7	Top Cover	1.100 x 455 x 0,8 (t)	KS-D3520 SBPG	4
8	Front Panel	440 x 690 x 0,6 (t)	EGI Steel	1

No.	Keterangan	Ukuran	Material	Jumlah
9	<i>Rail Front</i>	180 x 210 x 9 (t)	KS-D3503 SS400	1
10	<i>Die</i>	Ø 17 x 40 (t)	KS-D 6013	2
11	<i>Set Anchor</i>	¾" – 150 mm	STD	23

c) KCB-100K1

- i. Ukuran : 5.200 mm x 700 mm x 850 mm
- ii. *Test Level* : CC3 (100km/jam)

Tabel SKh-1.A.03.4) Komponen Utama *Crash Cushion* Tipe *Square Hollow C*

No.	Keterangan	Ukuran	Material	Jumlah
1	<i>Fixed Barrier</i>	650 x 495 x 840	KS-D 3503 SS400	1
2	<i>Moved Barrier 1</i>	600 x 720 x 100	KS-D 3503 SS400	1
3	<i>Moved Barrier 2</i>	600 x 720 x 100	KS-D 3503 SS400	4
4	<i>Guide Panel 1</i>	1.200 x 470 x 3,2 (t)	KS-D 3503 SS400	8
5	<i>Guide Panel 2</i>	1.200 x 470 x 3,2 (t)	KS-D 3503 SS400	2
6	<i>Rail Ass'y</i>	15 Kg x 5,000 L	KS-R9101 15 Kg	2
7	<i>Crash Bar</i>	Ø 19 x 4,300 L	KS-D3752 SM20C	2
8	<i>Top Cover</i>	1.100 x 750 x 0,8 (t)	KS-D3506 SBOG	5
9	<i>Front Panel</i>	735 x 740 x 0,6 (t)	EGI Steel	1
10	<i>Rail Front</i>	180 x 355 x 9 (t)	KS-D3503 SS400	1
11	<i>Die</i>	Ø 17 x 40 (t)	KS-D 6013	2
12	<i>Set Anchor</i>	¾" – 150 mm	STD	25

3) Tipe *Quadbeam Katridge*

Bagian Inti:

- a) Sistem *crash cushion* harus terdiri dari *katrid* penyerap energi yang dikelilingi oleh kerangka pagar pembatas baja *Quadbeam*, yang dapat terdorong ke belakang selama benturan berlangsung.
- b) Sistem harus memiliki monorel tengah, yang akan menahan gerakan lateral selama tumbukan sudut samping, dan memiliki cadangan, yang akan menahan gerakan selama tumbukan langsung.
- c) Hidung harus terdiri dari bungkus baja lembaran dan *katrid* penyerap energi.
- d) Dapat juga ditambahkan transisi jika diperlukan, tergantung pada kondisi lokasi.

Tabel SKh-1.A.03.5) Komponen Utama *Crash Cushion* Tipe *Quadbeam*

Komponen	Materi	Warna/ Materi	Catatan
Hidung Baja	ASTM A-36/ AISI 1020M	Kuning <i>Powder coat</i>	Materi baja memiliki kapasitas peredam dampak, ketebalan 2,0 mm
<i>Quadbeam*</i>	ASTM A-36/ AISI 1020M ASTM A-123	Galvanis	Materi baja bergelombang 4 (empat) korugasi ketebalan 3,2 mm. Setiap <i>Quadbeam</i> akan berseri <i>overlap</i> (tumpang tindih) dalam kesatuan <i>crash cushion</i>

Komponen	Materi	Warna/ Materi	Catatan
<i>Katrid</i>	<i>Polyethylene</i> CAS 9002-88-4 <i>Polyurethane</i> <i>Elastopor</i>	Hitam Busa**	Materi busa memiliki kapasitas peredam dampak dan tertutup oleh kotak tahan air dan kelembaban. 2 Tipe: Tipe I dan Tipe II
Diafragma	ASTM A-36/ AISI 1020M ASTM A-123	Galvanis	Materi baja pemisah <i>katrid-katrid</i> yang dibuat dari <i>Quadbeam</i> , ketebalan 3,2 mm.
<i>Back-up</i>	ASTM A-36/ AISI 1020M ASTM A-123	Galvanis	Materi baja berfungsi sebagai penahan <i>crash cushion</i>
Monorel	ASTM A-36/ AISI 1020M ASTM A-123	Galvanis	Materi baja berfungsi sebagai fondasi dan membimbing struktur utama <i>crash cushion</i> , termasuk hidung, <i>katrid</i> , diafragma dan <i>Quadbeam</i> .

*) Materi berbentuk serupa *W-Beam guardrail* dobel

***) Komposisi bahan pengisi merupakan kewenangan produsen untuk memperoleh busa dengan komposisi unik

Selain bahan utama tersebut, terdapat penambahan bahan baut dan mur. Penambahan bahan tambah tersebut menjadi kewenangan dan tanggung jawab produsen untuk menghasilkan barang sesuai dengan standar *Commercial Quality - American National Standard*.

SKh-1.A.03.3 PERAKITAN, PEMELIHARAAN DAN REPARASI

1) Tipe *Trifolium*

a) Perakitan

- i. Pasang *Back Fixing End* ke fondasi jalan gunakan *Anchor Rod* HDG M20. Pastikan pemasangan kedua *back fixing end* dengan presisi dari agar *rail pipe* dapat masuk ke lubang *frame* dengan presisi dan tidak menghambat pergerakan *frame* saat *crash cushion* berfungsi.
- ii. Selanjutnya pasang kedua *rail INP* sisi kanan dan sisi kiri dari *Back Fixing End*. Kencangkan 4 (empat) baut dan mur sehingga *rail INP* dan *back fixing end* terhubung. Pastikan kedua jarak antara pipa agar *frame* dapat terpasang dengan presisi. Setelah itu beri tanda pada setiap lubang *rail INP* kemudian bor fondasi pada jalan untuk pengait *rail INP* ke permukaan jalan.
- iii. Pasang *cover rail INP* pada baut pengait yang terletak paling depan *rail INP*.
- iv. Setelah *rail INP* terhubung dengan *back fixing end* dan terpasang pada permukaan jalan masukan *frame* dari *crash cushion* ke dengan jarak masing-masing *frame* 1 hingga 6 dengan jarak antara *frame* 720 mm.
- v. Pasang *guardrail* pada sisi kanan dan kiri *crash cushion system*. Pemasangan dilakukan dari sisi paling belakang *frame crash cushion* yaitu *frame* yang berada di depan *back fixing end*. Gunakan baut sebagai pengait antara *frame* dan *guardrail*. (catatan: Kendurkan pemasangan baut agar pergerakan *slide guardrail* tidak terhambat).

- vi. Pasang *absorber* pada setiap kolom antara *frame*. Rangkai *absorber Type A* dan *Type B* menggunakan baut. Kemudian letakan *absorber* tersebut ke setiap kolom antar *frame*. Kemudian pasang *Arc absorber* pada sebelah kanan dan kiri *absorber*.
 - vii. Setelah seluruh *frame* terpasang selanjutnya pasang *traffic face*. Pasang pada *frame* paling depan.
 - viii. Langkah akhir proses pemasangan *crash cushion* sistem ini adalah pemasangan *roof crash cushion*. Pemasangan ini untuk mengurangi risiko korosi pada *absorber* dan karet pada *bolt* pengait antara *guardrail* dan *frame*.
- b) Pemeliharaan
- Pemeriksaan berkala direkomendasikan setiap 2 – 3 tahun dengan disarankan hal-hal sebagai berikut:
- i. Verifikasi kondisi tabung aluminium (tidak ada kotoran atau benda yang berada di atasnya).
 - ii. Pastikan rel bebas dari segala serpihan.
 - iii. Periksa kondisi hidung (keutuhannya).
 - iv. Dilakukan penyiraman dengan larutan air yang cocok bertekanan.
- c) Reparasi
- Konstruksi TAU *Tube* dirancang sedemikian rupa sehingga jumlah komponen diganti bekerja dengan baik. Jika cacat galvanis disarankan untuk memperbarui area yang terkena mengikuti perawatan yang dijelaskan dan kemudian diperbaiki menggunakan penyemprotan termal seng atau dengan menggunakan cat.

2) Tipe Square Hollow

- a) Perakitan
- i. Menentukan *basement* (*precast concrete* atau *concrete base*);
 - ii. Pemasangan *crash cushion*, dipasang di *rail* dengan *anchor bolt*;
 - iii. Pemasangan *rail*, celah antara 2 *rail* 195 – 340 mm;
 - iv. Pemasangan *bracket* panel menggunakan baut/mur tipe M14;
 - v. *Backside guide panel* dipasang dari bawah penghalang dengan baut M14 dan pelat panel panduan;
 - vi. Pemasangan *crash-bar and die*;
 - vii. Pemasangan *rail cap*;
 - viii. Rakitan *front guide panel*; dan
 - ix. Pemasangan *top cover*.
- b) Reparasi
- Sistem *crash cushion* direkomendasikan untuk dilakukan pemeriksaan visual untuk kualitas galvanis dengan frekuensi dua tahun sekali. Bagian yang menunjukkan tanda karatan harus dicat galvanis dingin.

Tabel SKh-1.A.03.6) Persyaratan Reparasi Sistem *Crash Cushion*

Uraian	Reparasi/ Penggantian	Penjelasan
Dampak depan ke hidung	Panel baja depan/ <i>front panel</i>	Sistem <i>crash cushion</i> dapat ditarik ke posisi asli pertama untuk memudahkan penggantian komponen yang rusak
Dampak ke sisi samping	<i>Barrier</i>	Inspeksi kondisi <i>Rod/Pipa Baja</i> dan baut jangkar yang menahan ke fondasi. Baut yang rusak harus diganti dengan yang baru sebelum perbaikan dan reparasi <i>Quadbeam</i>

3) Tipe *Quadbeam Katridge*

- a) Pemeriksaan Lapisan Galvanis
Sistem *crash cushion* direkomendasikan untuk dilakukan pemeriksaan visual untuk kualitas galvanis dengan frekuensi dua tahun sekali. Bagian yang menunjukkan tanda karatan harus dicat galvanis dingin.
- b) Persyaratan Reparasi dan Operasional
Sistem *crash cushion* harus memiliki desain yang mudah diperbaiki sesudah tertabrak kendaraan, untuk mengurangi biaya pemeliharaan jangka depan.

Tabel SKh-1.A.03.7) Persyaratan Reparasi Sistem *Crash Cushion*

Uraian	Reparasi/ Penggantian	Penjelasan
Dampak depan ke hidung	Hidung baja kuning Katrid	Sistem <i>crash cushion</i> dapat ditarik ke posisi asli pertama untuk memudahkan penggantian komponen yang rusak.
Dampak pada sisi samping	<i>Quadbeam</i>	Inspeksi kondisi monorel dan baut jangkar yang menahan ke fondasi. Baut yang rusak harus diganti dengan yang baru sebelum reparasi <i>Quadbeam</i>

SKh-1.A.03.4 PERSYARATAN SIFAT DAN KEMASAN

1) Tipe *Square Hollow*

- a) Persyaratan Performa/Kemampuan
Pemilihan dan pemakaian *crash cushion* harus memenuhi persyaratan kemampuan yang ditabulasikan di dalam Tabel SKh-1.A.03.8).

Tabel SKh-1.A.03.8) Persyaratan Perfoma Tipe *Square Hollow*

Uraian	Pengujian Dampak	Penjelasan
<p><i>Korea Expressway Corporation Research Institute</i> Uji Tingkat 2</p>	<p>Dampak depan ke hidung</p>	<ol style="list-style-type: none"> 1. Untuk benturan langsung ke hidung, Sistem <i>crash cushion</i> harus ditentukan yang mampu memenuhi kriteria risiko pengendara seperti yang direkomendasikan dalam <i>Korea Expressway Corporation Research Institute</i> dengan kecepatan uji 80 km/jam. 2. Untuk kendaraan dengan berat antara 900 kg sampai 1.300 kg, kecepatan tumbukan teoritis harus ≤ 44 km/jam, dan deselerasi tumbukan pasca benturan ≤ 20 g ($g = 9,8$ m/s²)
<p><i>Korea Expressway Corporation Research Institute</i> Uji Tingkat 2</p>	<p>Dampak ke sisi samping</p>	<ol style="list-style-type: none"> 1. Sistem <i>crash cushion</i> harus mampu mengarahkan kendaraan 1.300 kg yang menabrak sisi sistem dengan kecepatan hingga 80 km/jam pada sudut 15 derajat untuk kecepatan tumbukan teoritis harus ≤ 33 km/jam, dan deselerasi tumbukan pasca benturan ≤ 20 g ($g = 9,8$ m/s²). 2. Sistem <i>crash cushion</i> harus mampu mengarahkan kendaraan 1.300 kg yang menabrak sisi sistem dengan kecepatan hingga 80 km/jam pada sudut 165 derajat untuk kecepatan tumbukan teoritis harus ≤ 33 km/jam, dan deselerasi tumbukan pasca benturan ≤ 20 g ($g = 9,8$ m/s²).
<p><i>Korea Expressway Corporation Research Institute</i> Uji Tingkat 3</p>	<p>Dampak depan ke hidung</p>	<ol style="list-style-type: none"> 1. Untuk benturan langsung ke hidung, Sistem <i>crash cushion</i> harus ditentukan yang mampu memenuhi kriteria risiko pengendara seperti yang direkomendasikan dalam

Uraian	Pengujian Dampak	Penjelasan
		<p><i>Korea Expressway Corporation Research Institute</i> dengan kecepatan ujian 100 km/jam.</p> <p>2. Untuk kendaraan dengan berat antara 900 kg sampai 1300 kg, kecepatan tumbukan teoritis harus ≤ 44 km/jam, dan deselerasi tumbukan pasca benturan ≤ 20 g ($g = 9,8$ m/s²)</p>
<p><i>Korea Expressway Corporation Research Institute Uji Tingkat 3</i></p>	<p>Dampak ke sisi samping</p>	<p>Sistem <i>crash cushion</i> harus mampu mengarahkan kendaraan 1.300 kg yang menabrak sisi sistem dengan kecepatan hingga 100 km/jam pada sudut 15 derajat untuk kecepatan tumbukan teoritis harus ≤ 33 km/jam, dan deselerasi tumbukan pasca benturan ≤ 20 g ($g = 9,8$ m/s²)</p>

b) Kemasan

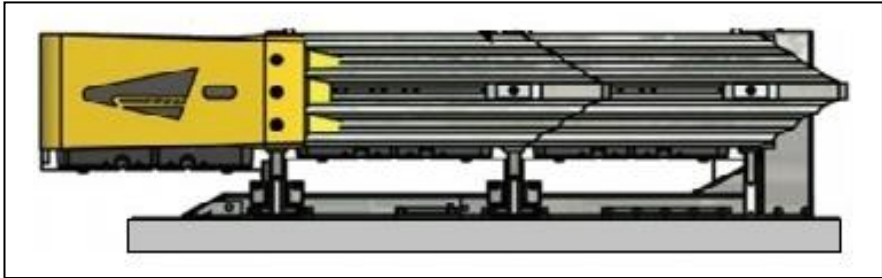
Pengemasan produk tidak boleh merubah bentuk dan dimensi yang mungkin terjadi pada saat pengangkutan, dan harus berhati-hati agar pelapisan tidak rusak. Ketika pengemasan terpisah tidak mungkin dilakukan sehingga pelaksanaan konstruksi khusus di tempat harus dilaksanakan, maka perawatan harus dilakukan untuk tidak merusak produk jadi.

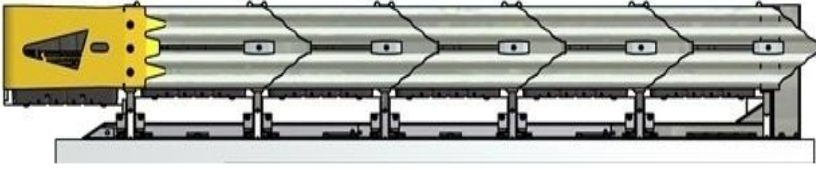
2) Tipe Quadbeam Katridge

a) Persyaratan Performa/Kemampuan

Pemilihan dan pemakaian *crash cushion* harus memenuhi persyaratan kemampuan yang ditabulasikan didalam Tabel SKh-1.A.03.9).

Tabel SKh-1.A.03.9) Persyaratan Kemampuan *Quadbeam Katridge*

Uraian	Pengujian Dampak	Penjelasan
 <p data-bbox="639 622 1059 656">Gambar Uji NCHRP 350 Tingkat 2</p>		
<p>NCHRP 350 Uji Tingkat 2</p>	<p>Dampak depan ke hidung Uji 2-30 Uji 2-31 Uji 2-32 Uji 2-33</p>	<p>Untuk benturan langsung ke hidung, Sistem <i>crash cushion</i> harus ditentukan yang mampu memenuhi kriteria risiko pengendara seperti yang direkomendasikan dalam NCHRP 350 dengan kecepatan uji 70 km/jam.</p> <p>Untuk kendaraan dengan berat antara 820 kg dan 2.000 kg, kecepatan tumbukan teoritis dari penumpang kursi depan hipotetis terhadap interior kendaraan (dihitung dari akselerasi kendaraan dan perpindahan ke depan 600 mm) harus kurang dari 12 m/s, dan percepatan rata-rata 10 milidetik tertinggi kendaraan berikutnya untuk sesaat dampak penumpang hipotetis harus kurang dari 20 G's.</p>
<p>NCHRP 350 Uji Tingkat 2</p>	<p>Dampak di samping Uji 2-36 Uji 2-37 Uji 2-38 Uji 2-39</p>	<p>Sistem <i>crash cushion</i> harus mampu mengarahkan kendaraan 2.000 kg yang menabrak sisi sistem dengan kecepatan hingga 70 km/jam pada sudut 20 derajat untuk tumbukan ke arah kanan dan ke arah lainnya (sudut diukur dari garis tengah longitudinal sistem).</p> <p>Sistem <i>crash cushion</i> harus mampu mengarahkan kendaraan berberat 820 kg, yang berdampak pada sisi sistem dengan kecepatan hingga 70 km/jam pada sudut 15 derajat.</p>

Uraian	Pengujian Dampak	Penjelasan
 <p data-bbox="636 465 1058 499">Gambar Uji NCHRP 350 Tingkat 3</p>		
<p data-bbox="325 517 488 600">NCHRP 350 Uji Tingkat 3</p>	<p data-bbox="576 517 794 801">Dampak depan ke hidung Uji 3-30 Uji 3-31 Uji 3-32 Uji 3-33</p>	<p data-bbox="847 517 1412 1205">Untuk benturan langsung ke hidung, Sistem <i>crash cushion</i> harus ditentukan yang mampu memenuhi kriteria risiko pengendara seperti yang direkomendasikan dalam NCHRP 350 dengan kecepatan ujian 100 km/jam. Untuk kendaraan dengan berat antara 820 kg dan 2.000 kg, kecepatan tumbukan teoritis dari penumpang kursi depan hipotetis terhadap interior kendaraan (dihitung dari akselerasi kendaraan dan perpindahan ke depan 600 mm) harus kurang dari 12 m/s, dan percepatan rata-rata 10 milidetik tertinggi kendaraan berikutnya untuk sesaat dampak penumpang hipotetis harus kurang dari 20 G's.</p>
<p data-bbox="325 1227 488 1310">NCHRP 350 Uji Tingkat 3</p>	<p data-bbox="564 1227 805 1462">Dampak di samping Uji 3-36 Uji 3-37 Uji 3-38 Uji 3-39</p>	<p data-bbox="847 1227 1412 1765">Sistem <i>crash cushion</i> harus mampu mengarahkan kendaraan 2.000 kg yang menabrak sisi sistem dengan kecepatan hingga 100 km/jam pada sudut 20 derajat untuk tumbukan ke arah kanan dan ke arah salah (sudut diukur dari garis tengah longitudinal sistem). Sistem <i>crash cushion</i> harus mampu mengarahkan kendaraan berberat 820 kg, yang berdampak pada sisi sistem dengan kecepatan hingga 100 km/jam pada sudut 15 derajat (Lihat Kriteria uji di bawah.)</p>

SKh-1.A.03.5 PENGUKURAN DAN PEMBAYARAN

1) Pengukuran

Jumlah yang akan dibayar adalah jumlah per buah tiap rangkaian *crash cushion* yang lengkap, selesai dan diterima sesuai dengan Gambar, Spesifikasi, dan petunjuk Pengawas Pekerjaan.

2) Pembayaran

Pekerjaan yang diukur secara tersebut di atas akan dibayar menurut Harga Satuan Kontrak untuk *crash cushion* seperti di bawah ini. Harga dan pembayaran ini merupakan kompensasi penuh untuk penyediaan dan pemasangan semua material (termasuk bahan reflektif), termasuk tenaga kerja, peralatan dan kebutuhan *incidental* lain untuk menyelesaikan pekerjaan ini sesuai dengan Gambar dan Spesifikasi.

Nomor Mata Pembayaran	Uraian	Satuan Pengukuran
SKh-1.A.03.(1)	Bantal Peredam Perdampakan (<i>Crash Cushion</i>)	Buah

LAMPIRAN
SPESIFIKASI KHUSUS
SKh-1.A.03

BANTAL PEREDAM PERDAMPAKAN (*CRASH CUSHION*)

1) *TIPE TRIFOLIUM*



Gambar SKh-1.A.03.1) Ilustrasi Teknis *Crash Cushion Frame*



Gambar SKh-1.A.03.2) Ilustrasi Teknis *Crash Cushion Absorber*



Gambar SKh-1.A.03.3) Guardrail



Gambar SKh-1.A.03.4) Traffic Face 1200 mm



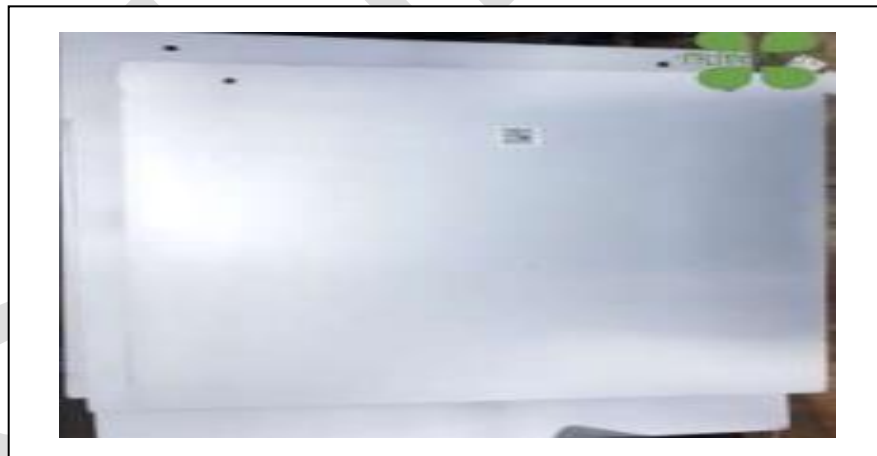
Gambar SKh-1.A.03.5) Back Fixing End



Gambar SKh-1.A.03.6) Shoes Rail



Gambar SKh-1.A.03.7) Rail INP

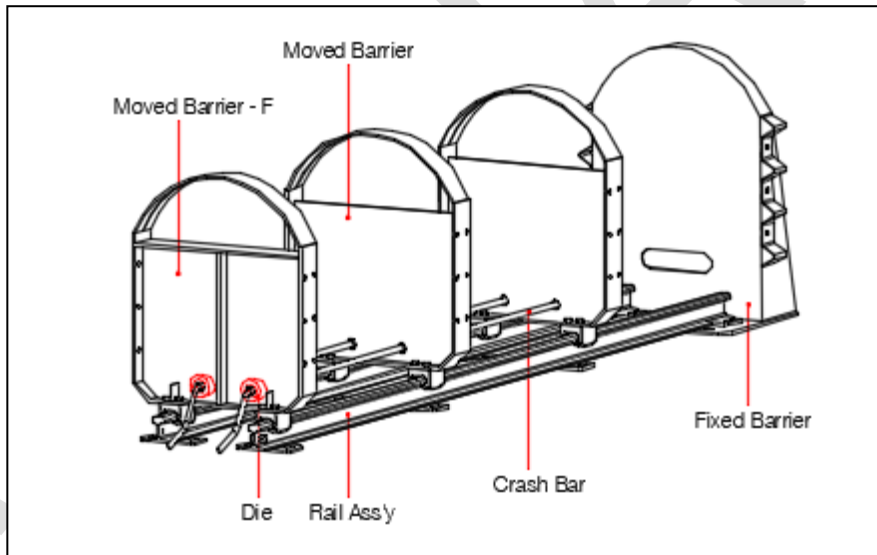


Gambar SKh-1.A.03.8) Roof Crash Cushion

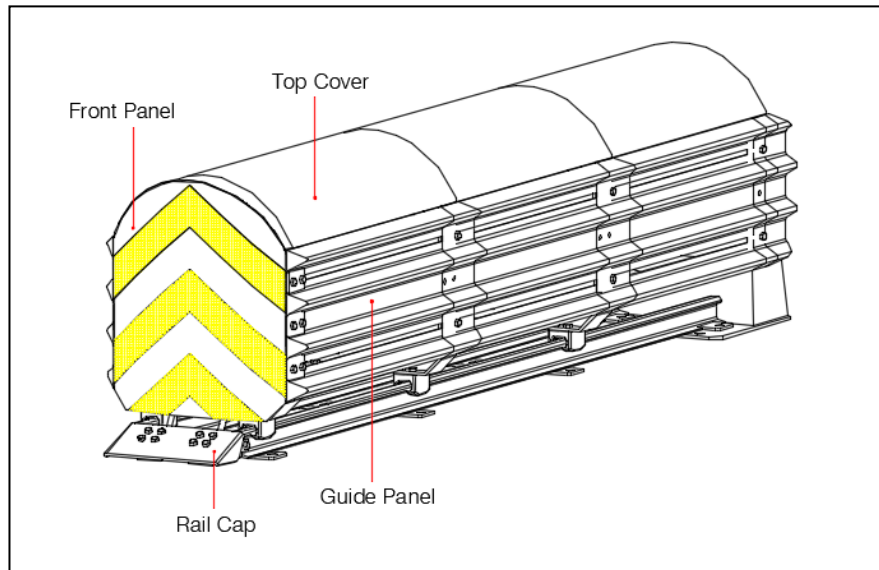


Gambar SKh-1.A.03.9) *Trifolium Crash Cushion System* 80 km/jam Lebar 1200 mm

2) TIPE *SQUARE HOLLOW*



Gambar SKh-1.A.03.10) Tipe *Square Hollow*



Gambar SKh-1.A.03.11) Bagian-bagian dari Bantalan Peredam Perdampakan Tipe *Square Hollow*

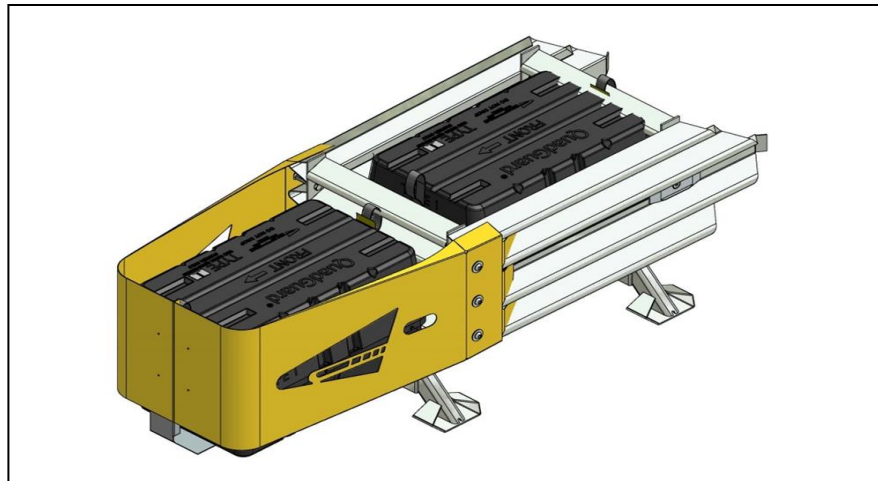


Gambar SKh-1.A.03.12) Korea Expressway Corporation Research Institute Uji Tingkat 2

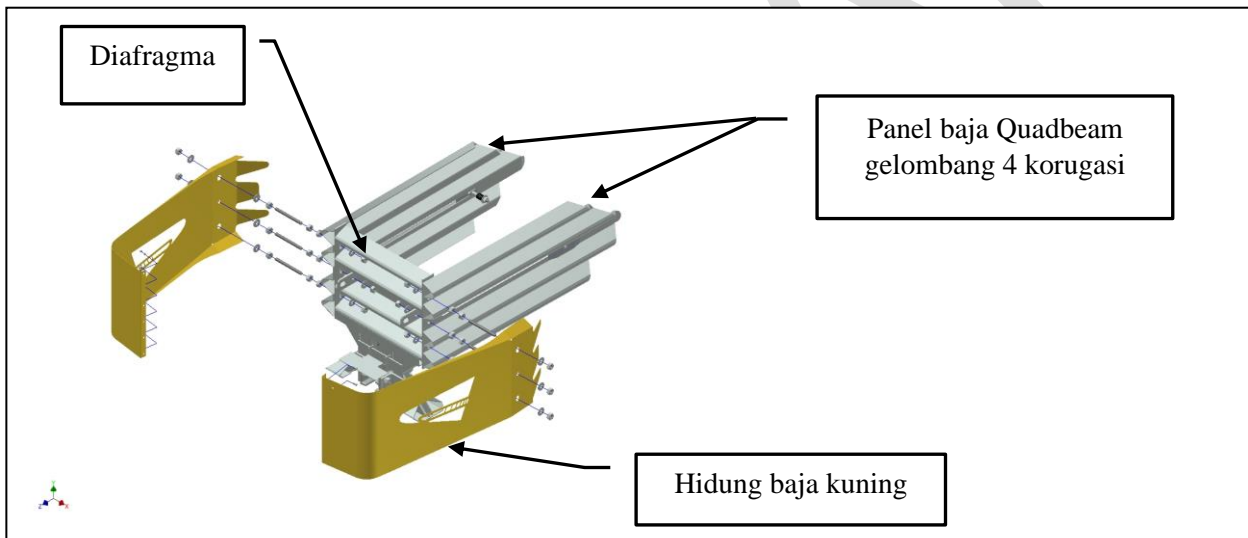


Gambar SKh-1.A.03.13) Korea Expressway Corporation Research Institute Uji Tingkat 3

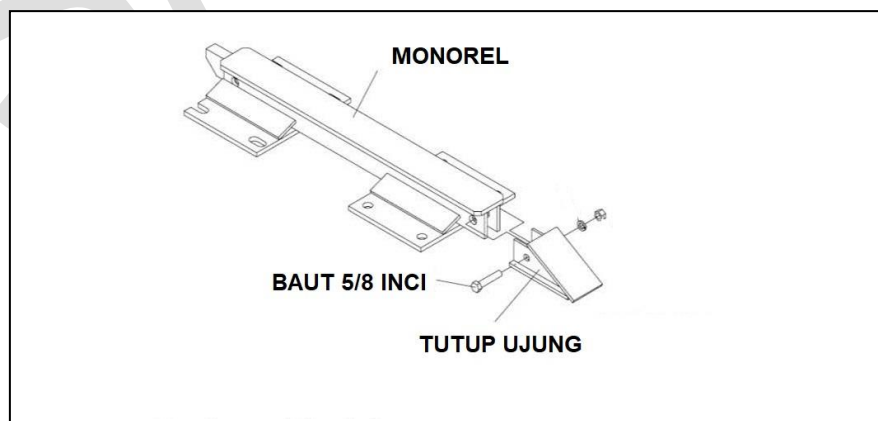
3) TIPE QUADBEAM KATRIDGE



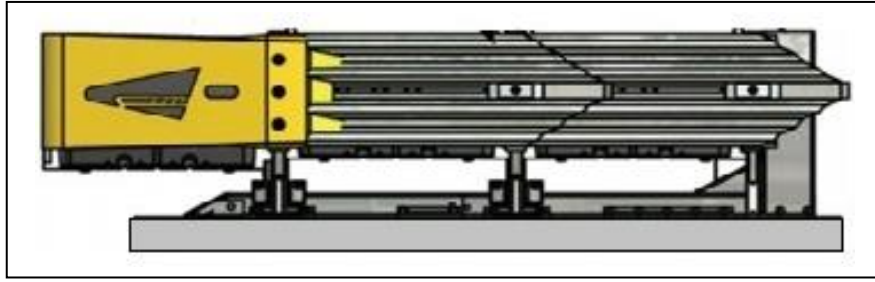
Gambar SKh-1.A.03.14) *Quadguard II*



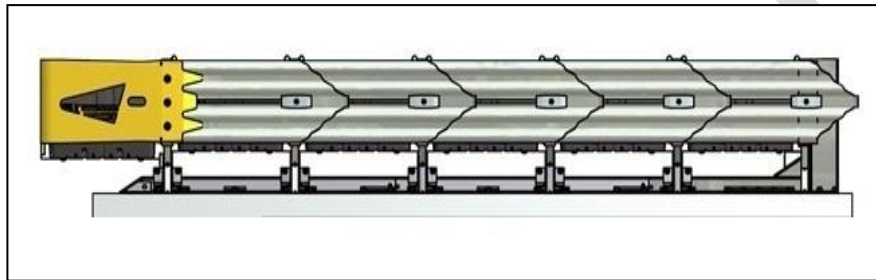
Gambar SKh-1.A.03.15) Bagian-bagian dari *Quadbeam Katridge*



Gambar SKh-1.A.03.16) Monorel



Gambar SKh-1.A.03.17) NCHRP 350 Uji Tingkat 2



Gambar SKh-1.A.03.18) NCHRP 350 Uji Tingkat 3